

SUNWARD

SWE90UF

Poids de la machine: 8200kg

Puissance nette du moteur : 46.2/2200 kw/rpm

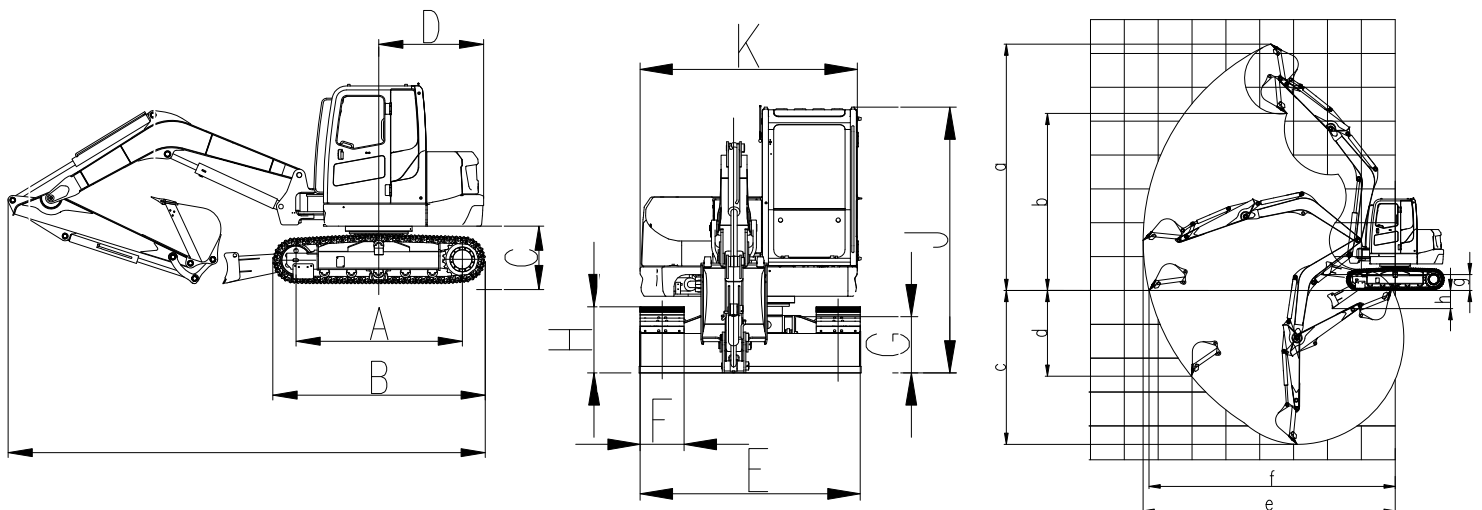
Capacite du godet : 0.26-0.34m³



Caractéristiques du produit:

1. Le moteur puissant est conforme aux normes antipollution Euro TierV et écologique, économe en énergie et très efficace.
2. La cabine est conforme à la norme européenne TOPS & ROPS, avec un grand espace, une grande vision et il est confortable à opérer
3. La pompe principale de commande électrique du système hydraulique sensible à la charge peut être ajustée en fonction de conditions de travail. Par exemple, le pouvoir d'absorption de la pompe principale peut être ajusté pour améliorer l'efficacité de fonctionnement.
4. L'ouverture des pièces de couverture facilite la maintenance et l'entretien.
5. La poignée proportionnelle électro-hydraulique standard et la pipe auxiliaire répondent aux exigences d'utilisation d'équipement auxiliaire.
6. La Zero tail mène à la déviation du dispositif de travail et facilite le travail dans les coins.

Paramètres techniques SWE90UF			
En general(Longueur*largeur*hauteur)		mm	5875×1900×2615
Dimensions	A	Longueur au centre des rouleaux	mm 2250
	B	Longueur de chenilles	mm 2892
	C	Clairance du contrepoids	mm 790
	D	Rayon court	mm 1420
	E	Largeur de la chenille	mm 2250
	F	Largeur de patin	mm 450
	G	Garde au sol	mm 390
	H	Hauteur de la chenille	mm 660
	I	Longueur d'expédition	mm 6510
	J	Hauteur d'expédition	mm 2700
	K	Largeur de la structure supérieure	mm 2230
cadre de travail	a	Hauteur maximale de fouille	mm 7300
	b	Décharge maximale	mm 5235
	c	la profondeur de fouille	mm 4630
	d	Profondeur d'excavation du mur vertical	mm 3890
	e	Portée maximale	mm 7460
	f	Portée maximale au niveau du sol	mm 7300
	g	Hauteur maximale de la lame	mm 465
	h	Profondeur maximale de la lame	mm 535
	i	Rotation de rayon	mm 2580
Poids		T	8.2
Capacité du godet		m ³	0.26
Force de creusement du godet (ISO)		kN	63.5
Force de creusement du bras (ISO)		kN	37.5
Vitesse de déplacement		km/h	4.5/2.7
Pression au sol		kPa	35.4
Moteur	marque		YANMAR
	Puissance nominale	kW/rpm	46.2/2200



SUNWARD INTELLIGENT EQUIPMENT CO.,LTD.

Add: Sunward Intelligent Industrial Park, Xingsha, Changsha, 410100, China.
Tel: (0086-731) 83572 828 E-mail: international@sunward.com.cn
Web: www.sunward.com.cn

SUNWARD EUROPE HEAVY INDUSTRY N.V

Add: Nijvenheidsark 3,3580 Beringen, Belgium
Tel: (0032-011)434666 E_mail: eu@sunward.cc