

IMER[®] TP ACCESS



NACELLES SUR VL EUROSKY DE 18 À 22 M

ARTICULÉES

NACELLES SUR VL EUROSKY

➤ Moteur de rotation hydraulique sur le panier

➤ Travail en basse pression, pour plus de précision et de souplesse

➤ Commandes basses 100 % hydrauliques pour plus de précisions

➤ Rotation continue

➤ Anti écrasement cabine d'origine



➤ Echelle réversible

➤ Nacelle avec tourelle haute pour plus de compacité en longueur

➤ Commandes des pieds stabilisateurs

➤ Coffre à outils inox

➤ Equipements standards

Commandes hydrauliques
Priorité des commandes du panier
Attaches pour les ceintures de sécurité sur le panier
Kit clapets de sécurité sur les cylindres
Pompe manuelle pour descente d'urgence
Limiteur de charge sur le panier
Alarme si la prise de force est activée
Filtre en pression
Allumage/Extinction du moteur depuis le panier
Fin de course des stabilisateurs à terre
Rotation du panier 90° + 90°
Panier en aluminium
Nivellement hydraulique du panier
Compteur d'heures
Gyrophare
2 casques de protection
2 ceintures de sécurité
2 paires de gants
2 lunettes
Protections latérales pare-cyclistes
Prise air/eau
Prise électrique 220 V - 30 mA
2 coffres à outils 1100 x 340 x 350 mm
4 cales stabilisatrices et supports de cales

+ Options

Electro-pompe d'urgence 12/24 V
Electro-pompe auxiliaire 220 V / 50 Hz
Phare blanc orientable
Ridelles rabattables H. 100 mm
Ridelles rabattables H. 200 mm
Ridelles fixes H. 100 mm
Ridelles fixes H. 200 mm
Personnalisation peinture
Panier en fibre de verre
Panier en fibre de verre isolation + 5000 V
Porte-poteaux / Porte-échelle av./ar. démontable
Inclinomètre avec alarme sonore
Triflash



➤ Echelle réversible



➤ Commandes basses

👉 3 marques de porteurs :

- > Nissan
- > Renault
- > Iveco
- > Autres sur demande

👉 Tous les flexibles sont dans les mâts

👉 Charge utile 200 kg sur tous les modèles

👉 Panier fibre pour isolement électrique jusqu'à 5000 V (en option)



👉 Barre pare cycliste

👉 Rangements pour cales

👉 Prise électrique 220 V avec 30 mA pour alimentation dans le panier



👉 Trappe de commandes

Ouverture de la trappe avec système de coupure pour commande panier



👉 Prise électrique 220 V

Prise électrique 220 V sur tous les modèles



👉 Prise de force

Prise de force électrique avec déclenchement automatique



👉 Commandes du panier

Commandes avec prise électrique 220 V



👉 Commandes stabilisateurs

Une commande pour chaque pied stabilisateur



👉 Voyants prise de force

Voyants de fonction de la prise de force

LES ÉQUIPEMENTS DISPONIBLES POUR EUROSKY



↳ Réservoir hydraulique

Intégré directement dans le châssis



↳ Moteur hydraulique

Moteur de rotation hydraulique du panier



↳ Tourelle basse

Les modèles 20/2/9 HQ et 21/2/9.5 HQ JIB sont équipés d'une tourelle basse pour moins de hauteur

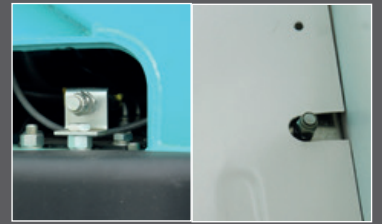


↳ Capteurs de charge



↳ Facilité d'accès

Poignées et arceau rabattable sur le panier



↳ Circuit air/eau

Prise air/eau haut/bas de série sur chaque modèle

↳ Pieds en H ou en A

Certains modèles peuvent être équipés de pieds en :

- > H : pieds droits dans le gabarit
- > A : pieds en biais pour plus de déport

LES ÉQUIPEMENTS OPTIONNELS POUR EUROSKY



↳ Triflash

Triflash (1 gyrophare + triangle) relevage manuel ou Triflash (1 feu à éclat + triangle) relevage manuel - homologation autoroute



↳ Sortie hydraulique

Pour l'utilisation d'un accessoire



↳ Panier aluminium

Panier en fibre de verre en option



↳ Option électrique



↳ Ridelles

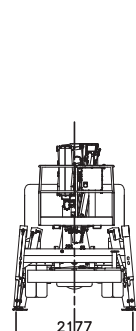
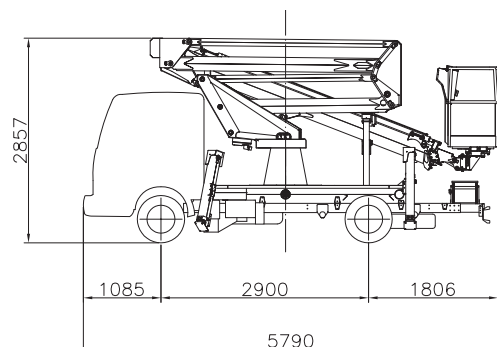
Ridelles fixes ou rabattables

NACELLES SUR VL EUROSKY

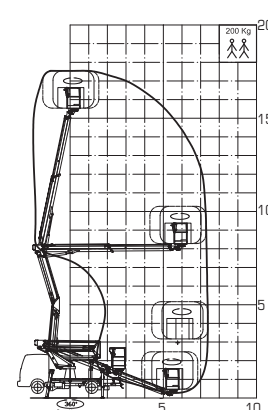
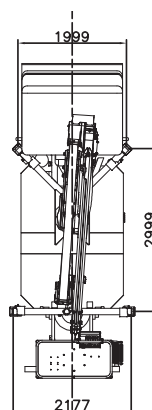
Eurosky 18/2/7.5 HQ

		kg		
17.5 m	7.5 m	200 kg	360°	90° + 90°

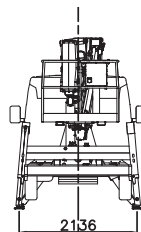
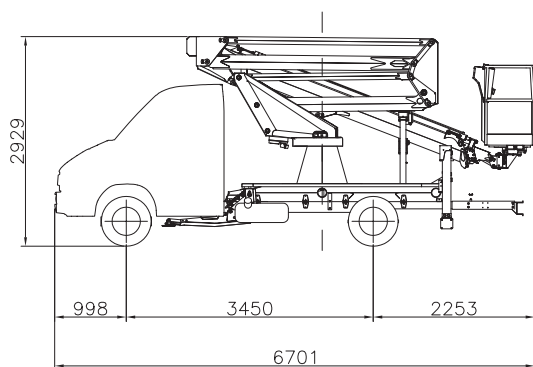
> Dimensions sur Porteur Renault ou Nissan



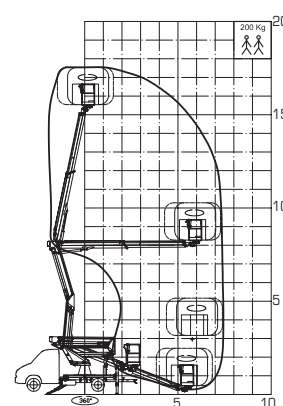
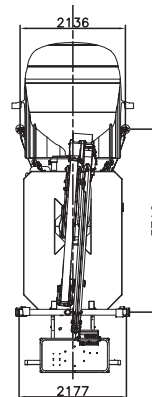
Pieds en H



> Dimensions sur Porteur Iveco



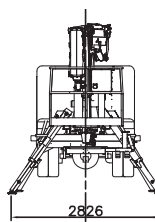
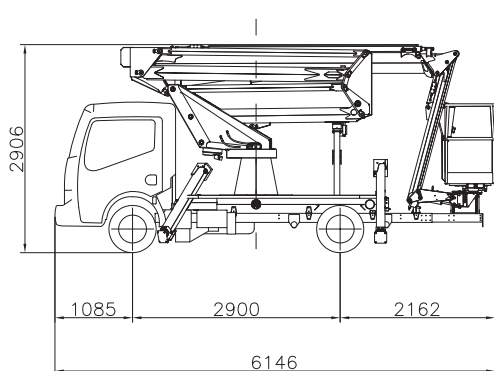
Pieds en H



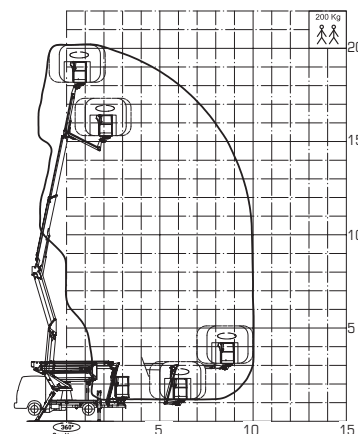
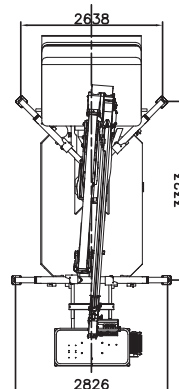
Eurosky 20/2/10 JIB HQ

		kg		
20.2 m	10 m	200 kg	360°	90° + 90°

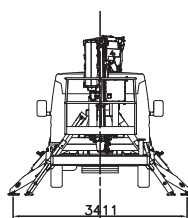
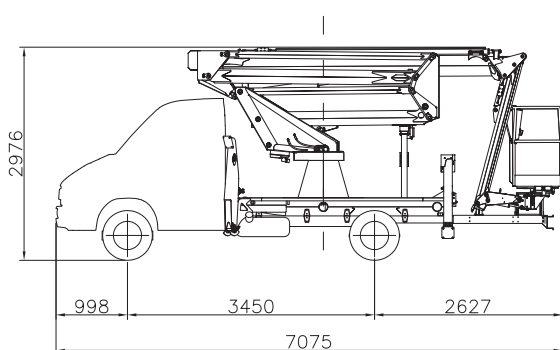
> Dimensions sur Porteur Renault ou Nissan



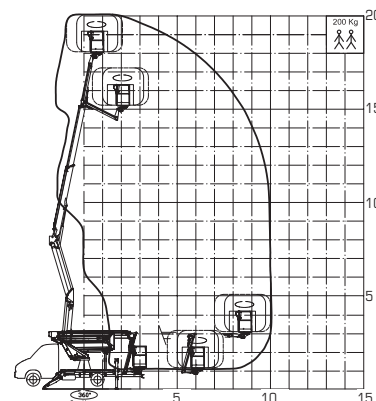
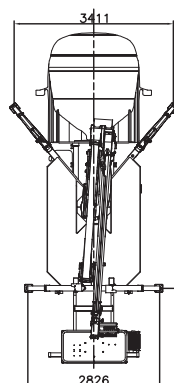
Pieds en A



> Dimensions sur Porteur Iveco



Pieds en A

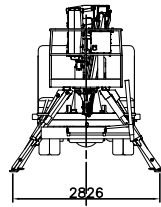
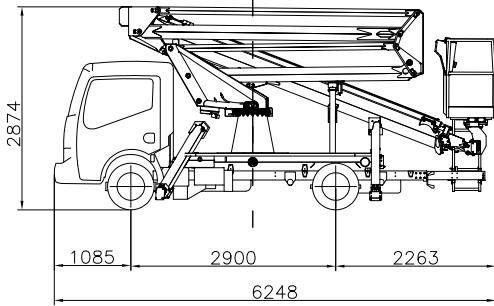


NACELLES SUR VL EUROSKY

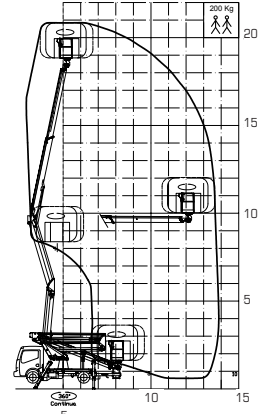
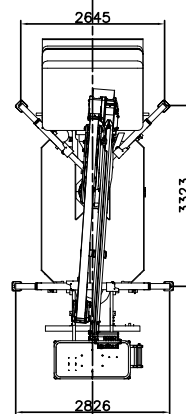
Eurosky 21/2/9 HQ

		kg		
21 m	9 m	200 kg	360°	90° + 90°

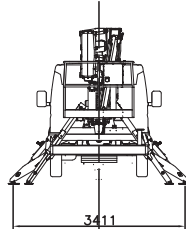
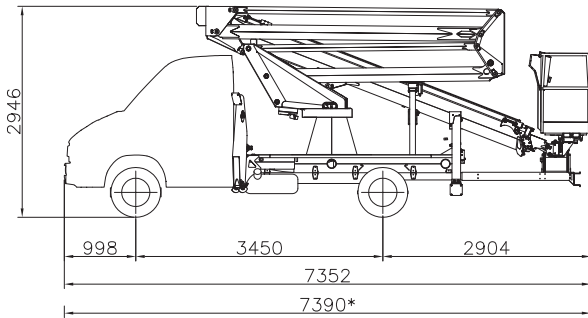
> Dimensions sur Porteur Renault ou Nissan



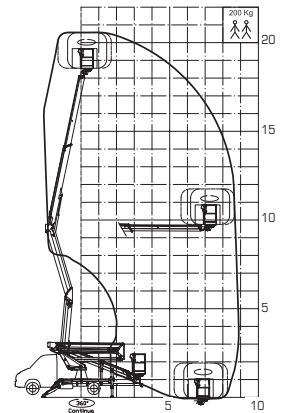
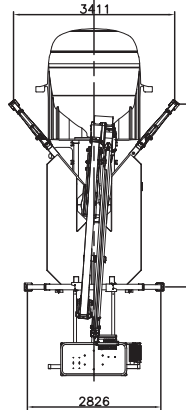
Pieds en A



> Dimensions sur Porteur Iveco



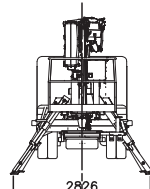
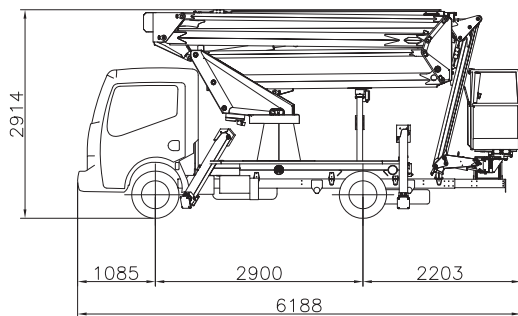
Pieds en A



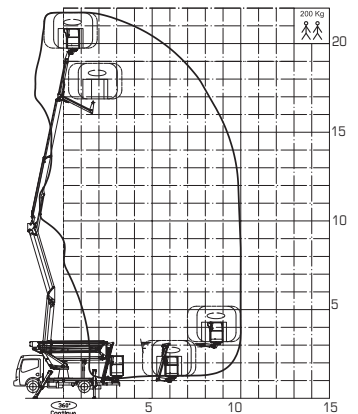
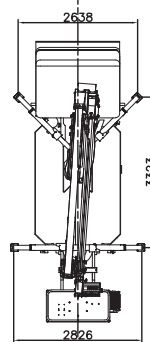
Eurosky 22/2/10 JIB HQ

		kg		
22 m	10 m	200 kg	360°	90° + 90°

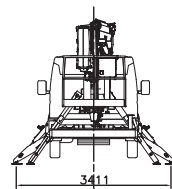
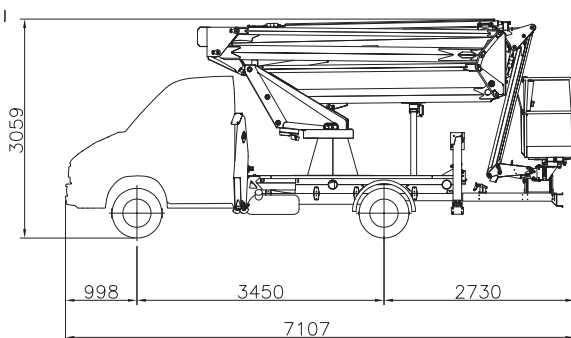
> Dimensions sur Porteur Renault ou Nissan



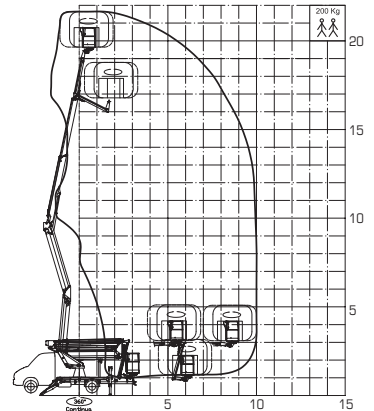
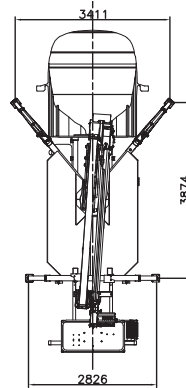
Pieds en A



> Dimensions sur Porteur Iveco








Pieds en A

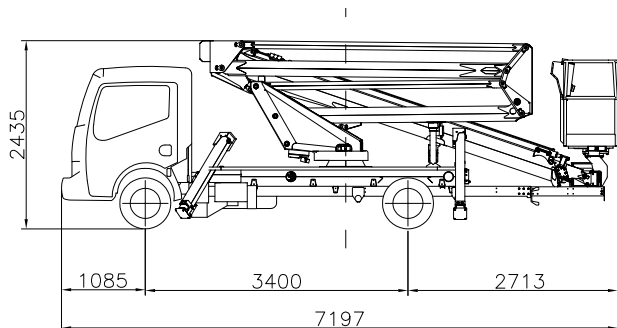


NACELLES SUR VL **EUROSKY** SUR TOURELLE ABAISSÉE

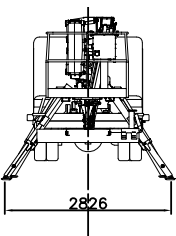
Eurosky 20/2/9 HQ

		kg 		
20.5 m	9 m	200 kg	360 °	90° + 90°

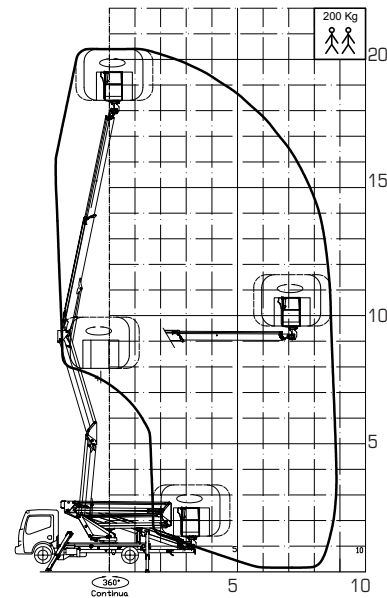
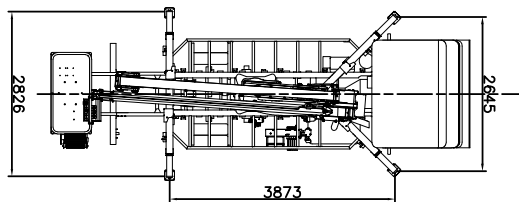
> Dimensions sur Porteur Renault ou Nissan








40 cm
de moins
en hauteur



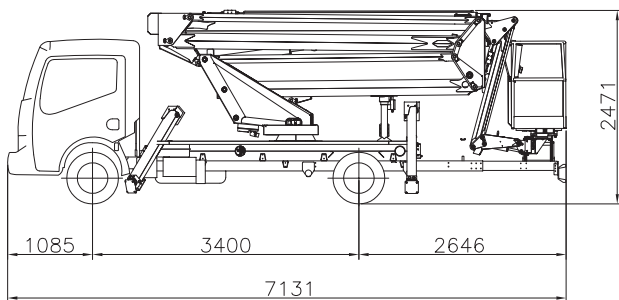
Pieds en A



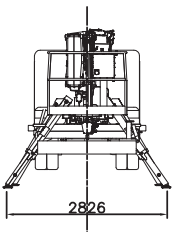
Eurosky 21/2/9.5 JIB HQ

		kg 		
21 m	9.5 m	200 kg	360 °	90° + 90°

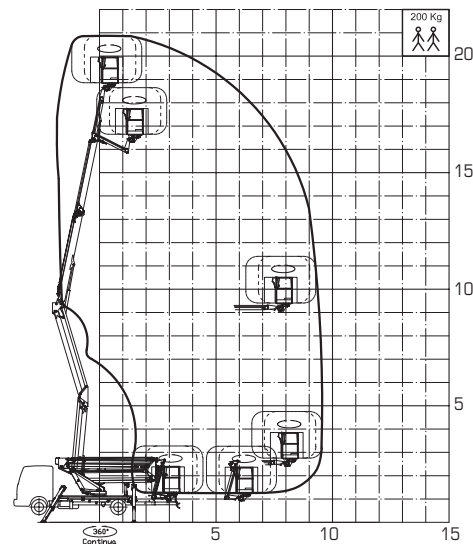
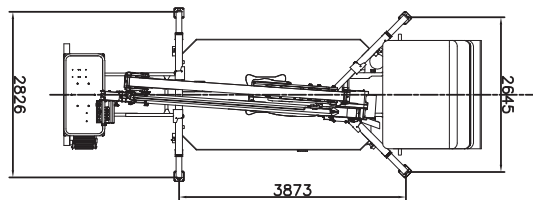
> Dimensions sur Porteur Renault ou Nissan



40 cm
de moins
en hauteur



Pieds en A





IMER INTERNATIONAL SPA

SIÈGE SOCIAL

Via Salceto, 55
53036 Poggibonsi (Siena)
Tel. + 39 0577 97341
Fax. + 39 0577 983304
www.imergroup.com

IMER FRANCE

DIVISION T.P ACCESS
ZI Les Speyres - CS 70500
38450 VIF
Tél : 04.76.72.76.02
Fax : 04.76.72.68.92
e-mail : tp@imer.fr
www.imer.fr

FILIALES

IMER FRANCE

ZI Les Speyres - CS 70500
38450 VIF - FRANCE
Tél. 04 76 72 52 69
Fax. 04 76 72 46 97
imer.france@imer.fr - www.imer.fr

IMER MAROC

Espace Porte d'Anfa
3 Rue Bab Mansour
20 050 CASABLANCA - MAROC
Tél. +212 06 61 28 95 32

IMER IBERICA

Autovia de Valencia, Km 11
C/Lentisco N° 7-9
Poligono Empresarium
50720 LA CARTUJABAJA (Saragosse)
ESPAGNE
Tel. +34 976 12 52 56
Fax. +34 976 12 51 38
sedecentral@imeriberica.com
www.imeriberica.com

IMER MIDDLE EAST

P.O. BOX 110 - 122
Youssef El Hani Street
Beyrouth - LIBAN
Tel. +961 1 564979
Fax. +961 1 564979
www.imermiddleeast.com

IMER U.S.A. INC.

IMER WEST

3654 Enterprise Ave
94545 Hayward - Californie - USA
Tel. +1 510 670 7970
Fax. + 1 510 783 4255
info@imerusa.com - www.imerusa.com

IMER EAST

221 Westhampton Place
20743 Capitol Heights - Maryland - USA
Tel. +1 301 336 3700
Fax. +1 301 336 6687
info@imerusa.com - www.imerusa.com

IMER ORU FAR EAST

N° 18 Tradehub 21
09-128 Boon Lay Way
SINGAPORE 609964
Tel. +65 6515 9740
Fax. +65 6515 9745
www.imergroup.com

IMER SHANGHAI

German Centre, Room 727
88 Keyun Road, Zhandjiang Hi-Tech Park
Puodong, Shanghai
CHINE, 201203
Tel. +86 2150802303
Fax. +86 2128986555
www.imershanghai.cn

DISTRIBUÉ PAR :

