

**D 100 AHA
D 120 AHA**

**D 100 AHG
D 120 AHG
D 150 AHG**



www.ausa.com

AUSA Center, S.L. ● Ctra. de Vic, Km 2.8 - P.O.B. 194. 08243 Manresa - BARCELONA (ESPAÑA) Tel.: +34 93 874 73 11 - E-mail: ausa@ausa.com

ISO 9001 ISO 14001



(Sede central AUSA-Manresa)

AUSA Madrid ● Pol. Ind. Coslada - C. Marconi 15-17. 28823 Coslada - MADRID (ESPAÑA) Tel.: +34 91 669 00 06 - E-mail: ausa.madrid@ausa.com

AUSA France ● Z. I. Saint Charles - Rue de Zürich, 66000 PERPIGNAN (FRANCE) Tel.: +33 (0) 4 68 54 38 97 - E-mail: ausa.france@ausa.com

AUSA Deutschland ● Heinrich - Welken Str. 5. 59069 HAMM (GERMANY) Tel.: +49 (0) 2384-9889905 - E-mail: ausa.deutschland@ausa.com

BEIJING Rep. Office ● Address Room 527. HengXiang Building, Tuanjiehu Nanli, Chaoyang District. - BEIJING 100026 (CHINA)

Tel.: 86-10-8597 1983 - Fax: 86-10-8597 1993 - E-mail: ausa.china@ausa.com

AUSA UK ● Tel.: 07970639988 - E-mail: ausa.uk@ausa.com

AUSA Brasil ● Tel.: +55 51 33622111 - E-mail: ausa.brasil@ausa.com

AUSA México ● Calzada Vallejo, 725. 07750 Del. Gustavo A. Madero, México D.F. (MÉXICO) Tel.: +55 2166-9066 - E-mail: ausa.mexico@ausa.com



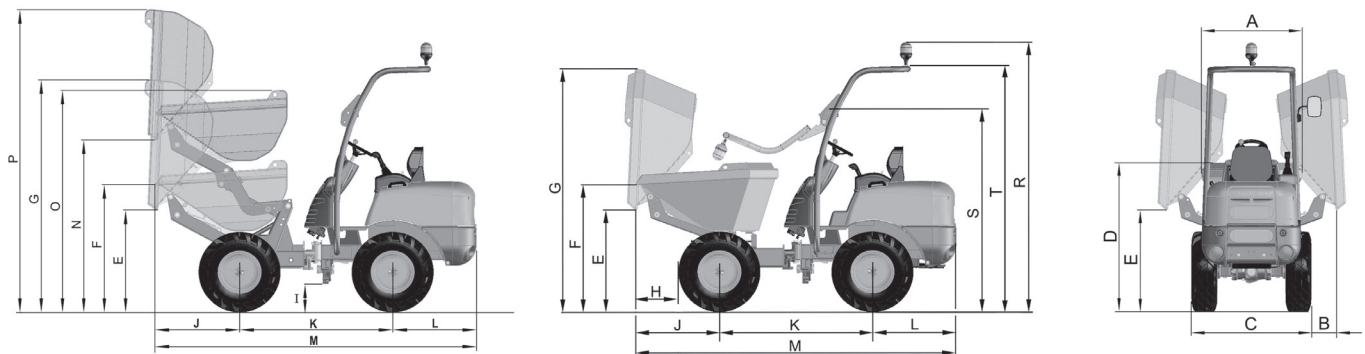
D 100 AHA_1000 Kg
D 120 AHA_1200 Kg
D 100 AHG_1000 Kg
D 120 AHG_1200 Kg
D 150 AHG_1500 Kg

DIMENSIONS (mm)	D 100 AHA	D 120 AHA	D 100 AHG	D 120 AHG	D 150 AHG
A	990	1190	990	1190	1391
B	-	-	293 (393)	245	100
C	1100 (1180, 1030, 990)	1200	1100 (1030)	1200	1450
D	1440	1485	1436	1470	1500
E	935	980	983	1020	1030
F	1230	1275	1227	1275	1275
G	2235	2280	2367	2430	2525
H	485	440	457	435	435
I	220	265	231	265	275
J	822	822	804	804	820
K	1500	1500	1500	1500	1600
L	820	820	820	820	820
M	3142	3142	3124	3124	3240
N	1635	1680	-	-	-
O	2135	2180	-	-	-
P	2935	2980	-	-	-
R	2605	2650	2636	2650	2600
S	1955	2000	1971	2000	2015
T	2375	2420	2400	2420	2450

* roues optionnelles



www.ausa.com



CARACTERISTIQUES TECHNIQUES

	D 100 AHA / D 120 AHA	D 100 AHG / D 120 AHG	D 150 AHG
Capacité de charge (Kg)	1000 / 1200	1000 / 1200	1500
Système de décharge	Hydraulique à hauteur	Hydraulique giratoire 180°	Hydraulique giratoire 180°
Châssis	Articulé +/- 35° et oscillant +/- 13°		
Capacité de la benne (l)	Eau 345 / 425	325 / 415	520
	A ras bord 395 / 515	390 / 495	626
	En dôme 505 / 680	505 / 670	835
Moteur	Kubota D1105		
	Diesel		
	Puissance s/SAE J 1995 (KW/CV) 16,8 KW / 22,8 CV (2700 rpm)		
	Nombre de cylindres 3		
	Refroidissement Eau		
Traction	4 x 4 permanent		
Transmission	Hydrostatique, avec pompe à débit variable et régulation automatique. Inverseur de vitesse électrique sur le joystick.		
Démarrage	Électrique		
Vitesse maximale (Km/h)	15 / 17	15 / 17	14
Essieux	Essieux avec réduction finale épicycloïdale		
Poids à vide (Kg)	1300 / 1375	1270 / 1375	1510
Déclivité maximale (à pleine charge)	38% / 48%	38% / 48%	40%
Circuit hydraulique	Pompe à engrenage 8cc.		
	Pression de travail 170 bar. / 210 bar.	Pression de travail 170 bar.	Pression de travail 210 bar.
Pneus	Standard 27x8.50-15" / 10.0/75-15.3"	27 x 8.50 - 15" / 10.0/75-15.3"	10.0/75-15.3"
	Option 11.0 / 65 - 12; 7.00-12; 6.5/80 (D 100 AHA)	7.00-12 (D 100 AHG)	-
Rayon de braquage extérieur (mm)	3060		
Direction	Hidráulica		
Capacité de réservoir (l)	Combustible 23	Hydraulique 21.2	
Frein de service et de stationnement	Totalemént étanches à disques multiples dans un bain d'huile		
EQUIPEMENT DE SERIE	Système anti-vandalisme		
	Siège ergonomique		
	Ceinture de sécurité		
	Joystick		
	Arceau protecteur rabattable ROPS		
	Gyrophare		
	Rétroviseur		
	Avertisseur sonore de marche arrière		
EQUIPEMENT OPTIONNEL	Siège grand confort		
	Toit protecteur FOPS		
	Éclairage routier		
	Capot moteur métallique		
	Crochet de remorque		