

# SWE 08B

## MINI PELLE



**SUNWARD INTELLIGENT EQUIPMENT CO.,LTD.**

Add: Sunward Intelligent Industrial Park, Xingsha, Changsha, 410100, China.  
Tel: (0086-731) 83572 828 E-mail: international@sunward.com.cn  
Web: www.sunward.com.cn

**SUNWARD EUROPE HEAVY INDUSTRY N.V**

Add:Nijvenheidsark 3,3580  
Beringen,Belgium  
Tel:(0032-011)434666  
E\_mail:eu@sunward.cc

Please read the manual book and maintenance book before operation, changes are periodically added to the information, and Sunward may change the products or services described in this book at any time without announcement. All rights of this manual book reserve to Sunward. SUNWARD Internal Use Only

**Puissance nette du moteur: 7.2kW**  
**Poids de la machine: 1010kg**



SWE08B est une mini pelle compacte utilisée dans des espaces étroits, avec haute fiabilité, opérations faciles et protection excellente pour le conducteur. Elle deviendra votre partenaire excellent.



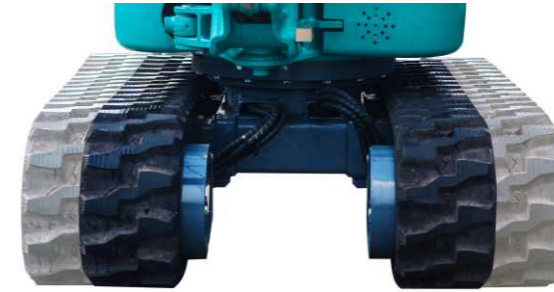
### Moteur Yanmar

Ce moteur est digne de confiance parmi les équipements compacts, il est silencieux, avec peu de vibrations et facile d'entretien pour les pièces principales.



### Tops (Système de protection anti-basculement)

La cage de protection inclinable / pliable standard est conforme aux exigences de la certification de sécurité de EU pour Tops pour protéger le conducteur. Cette cage de protection offre de meilleures facilité pour la transport après avoir été plié.



### Châssis télescopique

La largeur du châssis est commandé par une simple manette unique et peut être rétractée à 750 mm pour s'adapter à des espaces étroits. Au contraire, la largeur du châssis peut être étendue à 1 000 mm pour améliorer la stabilité de 15% et même permettre l'utilisation du marteau hydraulique.

Avec un arbre rotatif simple, la lame de boteur est capable de se plier rapidement.



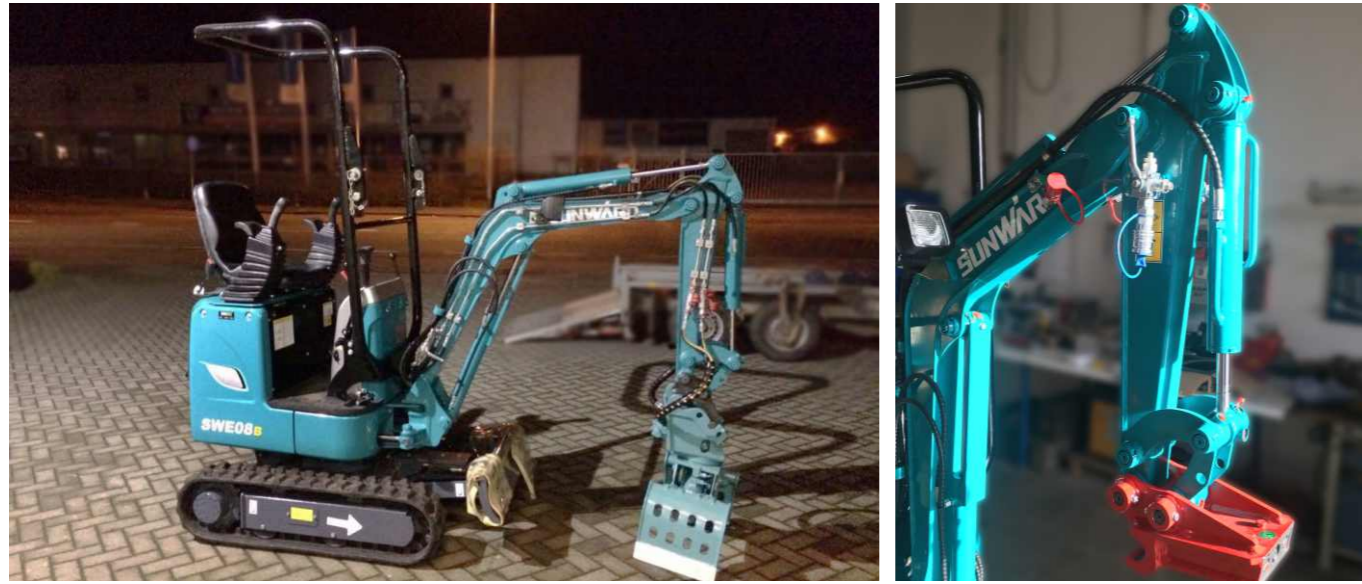
Avec le châssis rétracté à 750 mm, l'SWE08B peut passer à travers la plupart des portes étroites avec succès pour effectuer des opérations en intérieur.





## Changement de dispositif rapide

Il peut permettre le démontage et l'installation de godets et accessoires différents de manière rapide et économisant du temps.



## Pipeline de dispositif de travail

La connexion de transition est appliquée pour toutes les pipelines de travail à la base de la flèche afin de faciliter les réparations et le remplacement et toutes les pipelines exposées à la collision ou aux éraflures sont protégées par des manchons en acier pour prolonger efficacement leur durée de vie.



## Points de levage

3 points de levage sont prévus pour le levage direct et pour faciliter le chargement et le déchargement, avec haute sécurité et simplicité.



Connecteur de rotation amélioré



Commande de pédale en aluminium

## Commande pilote du dispositif de travail

La commande de pilote hydraulique est d'abord appliquée au dispositif de travail, offrant une meilleure précision et souplesse.



Ceinture de sécurité



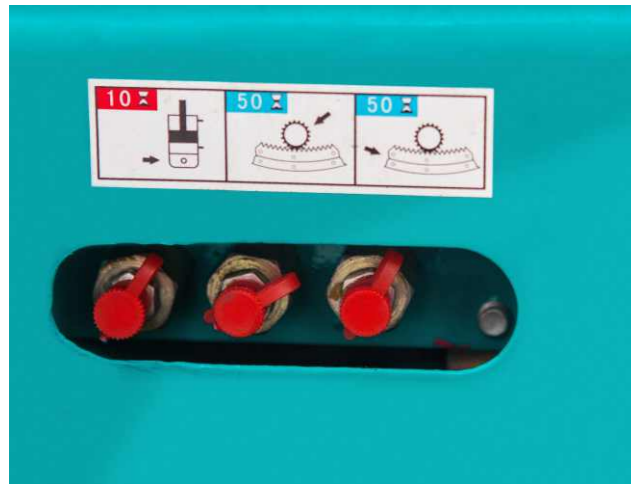
## Entretien facile

Le capot moteur inclinable permet l'exposition de la plupart des zones du moteur pour faciliter les réparations.



- |                                  |  |                                  |
|----------------------------------|--|----------------------------------|
| <b>A</b> Bouchon réservoir d'eau | <b>E</b> Réservoir d'eau auxiliaire            | <b>I</b> Manomètre               |
| <b>B</b> Filtre à air            | <b>F</b> Élément filtrant d'aspiration d'huile | <b>J</b> Filtre à carburant      |
| <b>C</b> Alternateur             | <b>G</b> Filtre de retour d'huile              | <b>K</b> Bouchon huile du moteur |
| <b>D</b> Moteur de démarrage     | <b>H</b> Batterie                              | <b>L</b> Bouchon du réservoir    |

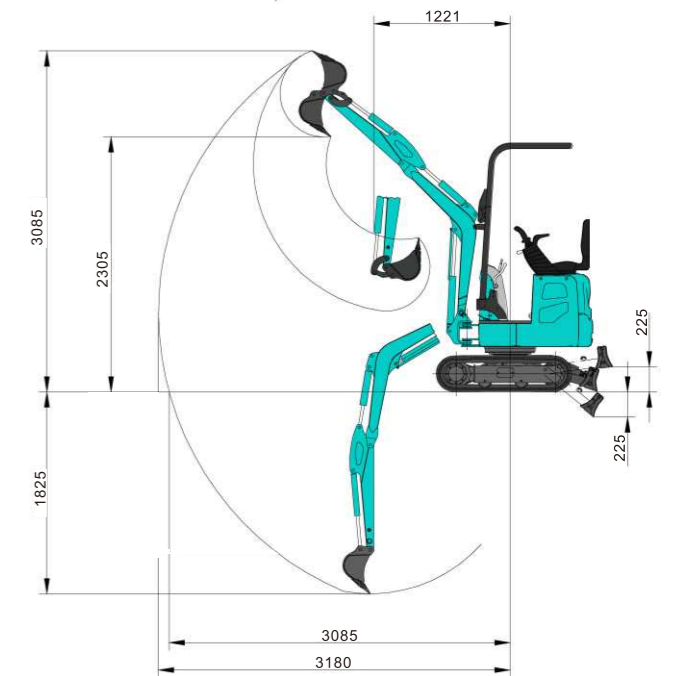
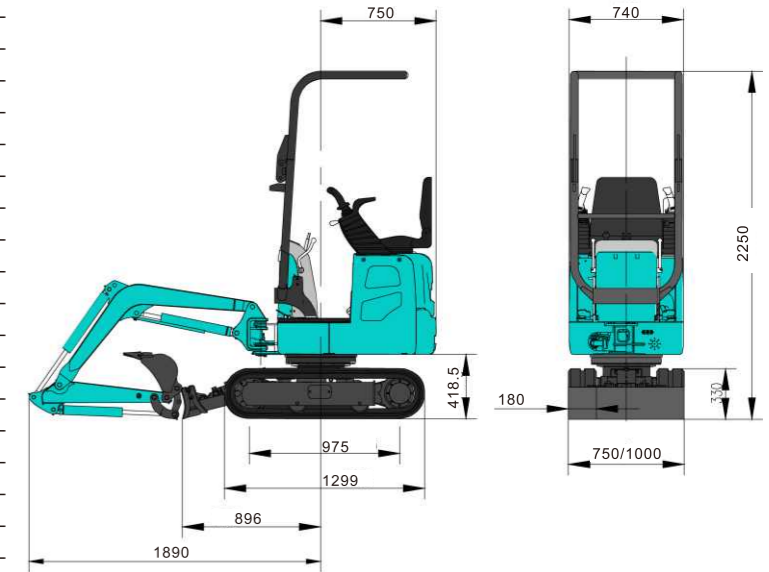
## Graissage centralisé



## Manomètre centralisé externe

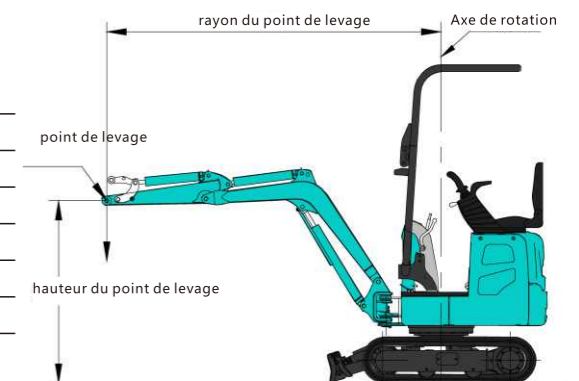


Paramètres techniques de SWE08B				
Type de cabine	Cabine ouverte			
Capacité du godet, std.	m <sup>3</sup>	0.022		
Largeur du godet	mm	320		
Poids de la machine	kg	1010		
Dimensions	Longueur totale	mm	2640	
	Hauteur totale	mm	2250	
	Largeur totale	mm	750	
	Garde au sol	mm	131	
Moteur	Marque	Yanmar		
	Modèle	2TNV70-PSU		
Rayons de fonctionnement	Cylindrée	L	0.57	
	Puissance de sortie	kW/rpm	7.2/2400	
	Hauteur max. de coupure	mm	3085	
	Hauteur max. de charge	mm	2305	
	Profondeur max. de creusement	mm	1825	
	Rayon max. de creusement	mm	3180	
	Angle de rotation de la flèche (gauche/droit)	°	73/53	
	Rayon de pivotement avant	mm	1221	
	Rayon d'oscillation de queue	mm	750	
	Force de creusement maximale (Bras)	kN	5.8	
Force max. de creusement (Godet)	kN	9.4		
Voie	Type	Chenilles en caoutchouc		
	Largeur de la voie	mm	180	
Châssis	Longueur des chenilles	mm	1299	
	Longueur au centre des rouleaux	mm	975	
	Longueur au centre de la chenille	mm	560/820	
	Vitesse de voyage (Haute / Basse)	km/h	2.9/1.5	
	Gradeabilité	deg	30	
Vitesse de rotation	rpm	8.2		
Pression au sol	kpa	24.5		
Dimensions du bouteur	Largeur	mm	750/1000	
	Hauteur	mm	190	
	Capacité de levage (hauteur/profondeur)	mm	225/225	
Pompes hydrauliques	Type	3 pompe à engrenages		
	Cylindrée	L/min	3*9.6	
	Pression hydraulique	Mpa	2*16	
Volume du réservoir de carburant	L	10		
Volume du réservoir d'huile hydraulique	L	9.5		



## Capacité de charge :

Hauteur du point de levage	Rayon du point de levage (MAX)		Rayon du point de levage (2.0m)		Rayon du point de levage (1.0m)	
	Sur le devant(kg)	Sur le côté(kg)	Sur le devant(kg)	Sur le côté(kg)	Sur le devant(kg)	Sur le côté(kg)
2.0m	119.60*	86.6	129.20*	107.30	-	-
1.0m	157.90*	61.9	135.50	94.90	416.40*	264.00
0.0m	196.20*	70.1	224.90*	86.60	445.10*	202.20
-1.0m	205.80*	127.9	-	-	287.10*	243.40



Remarques :

1. La charge avec \* est limitée par la capacité hydraulique et basée sur ISO 10567. Les charges évaluées ne dépassent pas 87% de la capacité hydraulique.
2. La charge avec \* est limitée par la charge de basculement et basée sur ISO 10567. Les charges évaluées ne dépassent pas 75% de la capacité de basculement.
3. Le godet, le crochet, l'élingue et les autres accessoires de levage de la pelle ne sont pas inclus dans ce tableau.